



AMI-AUTONOMIE
6, Rue du Rond Buisson
25220 THISE

B O N D E C O M M A N D E 2 0 2 3

NOM Prénom :	
Particulier / Professionnel :	
Département :	
Date :	

INFORMATION CLIENT :

NOM:	PRENOM :
ADRESSE:	NATURE DU HANDICAPE :
CODE POSTAL:	VILLE:
TELEPHONE:	E-MAIL:
POINTURES CHAUSSURES CLIENT (Si installation dans nos locaux):	



INFORMATION FAUTEUIL

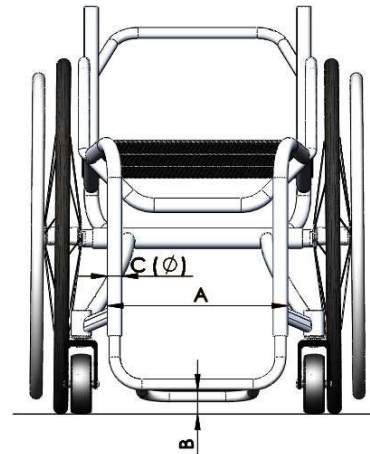
MARQUE :

MODELE :

A DIMENSION ENTRAXE (mm)

B HAUTEUR SOUS TUBE REPOSE PIEDS (mm)

C DIAMETRE TUBE (mm)



MODELE DE SIROCCO COMMANDE :

1 SIROCCO 2.0 – 12 : Roue 12 Pouces, Moteur 720W : 4 250€ TTC

2 SIROCCO 2.0 – 14 : Roue 14 Pouces, Moteur 720W : 4 500€ TTC

2 SIROCCO 2.0 – 16 : Roue 16 Pouces, Moteur 1000W : 5 000€ TTC

4 SIROCCO EXTREME : 2 Roues 16 P, 2 Moteurs 1000 W : 8 500€ TTC

5 HANDBIKE HYBRIDE TOUT TERRAIN SUSPENDU : 9 900€ TTC

Couleur support phare et saute vent :

Rouge

Bleu

Violet

Vert

Jaune

Orange

Gris

OPTIONS

Désignation	Prix TTC
Guidon pliant	170 €
Kit 2 indexeurs de pinces pour démontage rapide	150 €
Jeu de 2 pinces supplémentaires pour installation sur autre fauteuil	750 €
Repose pieds pour fauteuils avec potences escamotables	290 €
Supplément batterie 48 Volts 14.5 Ah longue distance pour SIROCCO 2.0	250 €
Frein à disque hybride pour SIROCCO 2.0-12 ou 2.0-14 Ø160mm	150 €
Frein à disque hydraulique pour SIROCCO 2.0-12 ou 2.0-14 Ø180mm	250 €
Peinture personnalisée pour SIROCCO EXTREME	300 €
Commandes TETRA (frein hydraulique inclus) SIROCCO 2.0 ou EXTREME	800 €
Batterie supplémentaire 48 Volts 300 Wh compatible transport aérien	580 €
Batterie supplémentaire 48Volts 700Wh grande autonomie	830 €
Frais de transport SIROCCO (professionnels)	110 €
Installation SIROCCO sur fauteuil client dans nos ateliers (Professionnels uniquement)*Prix hors coût transport – Immobilisation du fauteuil : 5 jours	150 €
Forfait transport HANDBIKE (France métropolitaine)	sur demande

COMMENTAIRES: