

Professionnel : \_\_\_\_\_

Client Final : \_\_\_\_\_

Contact : \_\_\_\_\_ Date: \_\_\_\_\_

Adresse: \_\_\_\_\_

 Devis  Commande:

Code postale: \_\_\_\_\_ Ville : \_\_\_\_\_

Adresse : \_\_\_\_\_

Telephone: \_\_\_\_\_

Remarque: \_\_\_\_\_

E-Mail: \_\_\_\_\_

 Si Bon de commande suite à devis, joindre devis :

**Rogue XP [ROGUE XP] \_\_\_\_\_ 3.350,00 €**
**Code LPPR: 9146975 (558,99 €)**
*Largeur de cadre Rogue grandissante. Le prix comprend un kit de croissance gratuit. Capacité de poids de 90,8kg. Largeur maximale du siège de 45,7cm.*

Dernière mise à jour : Juillet 2024

## Assise

### Largeur de l'assise

*Voir référence A à la page 8*

- |  |     |
|--|-----|
| <input type="checkbox"/> 10" (25,4cm) [RXSWT010] | 0 € |
| <input type="checkbox"/> 11" (28cm) [RXSWT011]   | 0 € |
| <input type="checkbox"/> 12" (30,5cm) [RXSWT012] | 0 € |
| <input type="checkbox"/> 13" (33cm) [RXSWT013]   | 0 € |
| <input type="checkbox"/> 14" (35,5cm) [RXSWT014] | 0 € |
| <input type="checkbox"/> 15" (38cm) [RXSWT015]   | 0 € |
| <input type="checkbox"/> 16" (40,5cm) [RXSWT016] | 0 € |
| <input type="checkbox"/> 17 (43cm) [RXSWT017]    | 0 € |
| <input type="checkbox"/> 18" (45,5cm) [RXSWT018] | 0 € |

### Profondeur de l'assise

*Voir référence B à la page 8*

- |  |          |
|--|----------|
| <input type="checkbox"/> 10" (25,4cm) [RXSDE010] | 0 €      |
| <input type="checkbox"/> 11" (28cm) [RXSDE011]   | 0 €      |
| <input type="checkbox"/> 12" (30,5cm) [RXSDE012] | 0 €      |
| <input type="checkbox"/> 13" (33cm) [RXSDE013]   | 0 €      |
| <input type="checkbox"/> 14" (35,5cm) [RXSDE014] | 0 €      |
| <input type="checkbox"/> 15" (38cm) [RXSDE015]   | 0 €      |
| <input type="checkbox"/> 16" (40,5cm) [RXSDE016] | 0 €      |
| <input type="checkbox"/> 17 (43cm) [RXSDE017]    | 0 €      |
| <input type="checkbox"/> 18" (45,5cm) [RXSDE018] | 0 €      |
| <input type="checkbox"/> 19" (48,3cm) [RXSDE019] | 90,00 €  |
| <input type="checkbox"/> 20" (50,8cm) [RXSDE020] | 595,00 € |

### Plaque d'assise

- |  |          |
|--|----------|
| <input type="checkbox"/> Toile standard [RXSS001]          | Std      |
| <input type="checkbox"/> Plaque d'assise rigide [RXACC004] | 310,00 € |
| <input type="checkbox"/> Sans plaque d'assise [RXCUS003]   | 0 €      |

### Longueur tube sans toile en cm (arrondie)

*En position de performance (0cm), la sangle est à l'avant du cadre. La position 2,5cm ou 5cm prolonge le cadre devant la sangle de la même longueur. Voir la référence C à la page 8.*

- |  |     |
|--|-----|
| <input type="checkbox"/> 0 cm (performance) [RXSP01] | 0 € |
| <input type="checkbox"/> 2,5 cm [RXSP03]             | 0 € |
| <input type="checkbox"/> 5 cm (classique) [RXSP02]   | 0 € |

### Réglage de la profondeur d'assise en cm (arrondie)

*Permet d'augmenter la profondeur de l'assise. La profondeur de l'assise plus la profondeur réglable ne peuvent pas dépasser 52cm .*

- |  |          |
|--|----------|
| <input type="checkbox"/> Sans réglage [RXAD05] | 0 €      |
| <input type="checkbox"/> 1,3 cm [RXAD06]       | 0 €      |
| <input type="checkbox"/> 2,5 cm [RXAD01]       | 195,00 € |
| <input type="checkbox"/> 5 cm [RXAD02]         | 195,00 € |
| <input type="checkbox"/> 7,6 cm [RXAD03]       | 195,00 € |

### Angle de potence

*Angle entre le tub d'assise avant et le sol. Voir la référence D à la page 8.*

- |                                       |          |
|---------------------------------------|----------|
| <input type="checkbox"/> 90° [RXFA01] | 175,00 € |
| <input type="checkbox"/> 85° [RXFA03] | 0 €      |
| <input type="checkbox"/> 80° [RXFA02] | 0 €      |
| <input type="checkbox"/> 75° [RXFA04] | 0 €      |
| <input type="checkbox"/> 70° [RXFA05] | 175,00 € |

## Type de dossier

### Type de dossier / Plage de hauteur / Hauteur du dossier

Dossier	Prix	Gamme de hauteur	Hauteur de dossier				
Hauteur réglable (Standard ou décalé de 2,5 cm vers l'intérieur)	N/C	<input type="checkbox"/> Extra court <sup>1,2</sup>	<input type="checkbox"/> 9" - 23 cm	<input type="checkbox"/> 10" - 25,4 cm	<input type="checkbox"/> 11" - 28 cm	<input type="checkbox"/> 12" - 30,5 cm	
		<input type="checkbox"/> Court <sup>2</sup>	<input type="checkbox"/> 11" - 28 cm	<input type="checkbox"/> 12" - 30,5 cm	<input type="checkbox"/> 13" - 33 cm	<input type="checkbox"/> 14" - 35,6 cm <sup>1</sup>	
		<input type="checkbox"/> Moyen <sup>2</sup>	<input type="checkbox"/> 13" - 33 cm	<input type="checkbox"/> 14" - 35,6 cm	<input type="checkbox"/> 15" - 38 cm	<input type="checkbox"/> 16" - 40,6 cm	
		<input type="checkbox"/> Grand <sup>2</sup>	<input type="checkbox"/> 15" - 38 cm	<input type="checkbox"/> 16" - 40,6 cm	<input type="checkbox"/> 17" - 43 cm	<input type="checkbox"/> 18" - 45,7 cm	
Hauteur réglable (Poignée intégrée)	N/C	<input type="checkbox"/> Court <sup>4,5</sup>	<input type="checkbox"/> 13" - 33 cm	<input type="checkbox"/> 14" - 35,6 cm	<input type="checkbox"/> 15" - 38 cm	<input type="checkbox"/> 16" - 40,6 cm	<input type="checkbox"/> 17" - 43 cm
		<input type="checkbox"/> Grand <sup>4,5</sup>	<input type="checkbox"/> 15" - 38 cm	<input type="checkbox"/> 16" - 40,6 cm	<input type="checkbox"/> 17" - 43 cm	<input type="checkbox"/> 18" - 45,7 cm	<input type="checkbox"/> 19" - 48,3 cm
Hauteur fixe (Droit ou décalé de 2,5 cm vers l'intérieur)	N/C	<input type="checkbox"/> Fixe <sup>3</sup>	<input type="checkbox"/> 9" - 23 cm <sup>1</sup>	<input type="checkbox"/> 10" - 25,4 cm <sup>1</sup>	<input type="checkbox"/> 11" - 28 cm <sup>1</sup>	<input type="checkbox"/> 12" - 30,5 cm	<input type="checkbox"/> 13" - 33 cm
			<input type="checkbox"/> 14" - 35,6 cm	<input type="checkbox"/> 15" - 38 cm	<input type="checkbox"/> 16" - 40,6 cm	<input type="checkbox"/> 17" - 43 cm	<input type="checkbox"/> 18" - 45,7 cm
Hauteur fixe (Décalé de 5 cm)	N/C	<input type="checkbox"/> Fixe, décalé de 5 cm <sup>3</sup>	<input type="checkbox"/> 11" - 28 cm <sup>1</sup>	<input type="checkbox"/> 12" - 30,5 cm <sup>1</sup>	<input type="checkbox"/> 13" - 33 cm <sup>1</sup>	<input type="checkbox"/> 14" - 35,6 cm <sup>1</sup>	
			<input type="checkbox"/> 15" - 38 cm	<input type="checkbox"/> 16" - 40,6 cm	<input type="checkbox"/> 17" - 43 cm		

1. Non disponible avec les poignées de poussée rabattables.
2. Chaque tube de dossier est décalé de 1,25 cm, ce qui crée un décalage global de 2,5 cm. Disponible uniquement avec un décalage standard ou un décalage de 2,5 cm.
3. Les tubes décalés de 2,5 cm sont compatibles avec les dossiers du marché secondaire. Non disponible avec le rembourrage de dossier. Les tubes d'un dossier décalé de 5 cm vers l'intérieur ou l'extérieur sont décalés de 2,5 cm chacun, ce qui crée un décalage global de 5 cm. Les tubes d'un dossier décalé de 2,5 cm sont décalés de 1,25 cm ce qui crée un décalage global de 2,5 cm.
4. Les poignées de poussée ne sont pas disponibles en combinaison avec la poignée de poussée intégrée au dossier.
5. La hauteur de dossier maximale en combinaison avec le rembourrage de dossier est de 45,7 cm.

### Options de dossier

- Standard – pas de décalage [RXOBO004] \_\_\_\_\_ 0 €
- Décalé de 2,5 cm vers l'intérieur [RXOBO003] \_\_\_\_\_ 0 €
- Décalé de 5 cm vers l'intérieur [RXOBO001] \_\_\_\_\_ 15,00 €  
*Non disponible avec le dossier à hauteur réglable.*
- Décalé de 5 cm vers l'extérieur [RXOBO002] \_\_\_\_\_ 115,00 €  
*Non disponible avec le dossier réglable en hauteur ou les accoudoirs escamotables.*
- Hauteur réglable avec poignée intégrée [RXBCK010] **380,00 €**

### Types de poignées de poussée

- Sans poignée de poussée [RXBCK008] \_\_\_\_\_ 0 €
- Poignées de poussée standard [RXBCK004] \_\_\_\_\_ 115,00 €
- Poignées de poussée rabattables [RXBCK006] \_\_\_\_\_ 130,00 €
- Poignées de poussée courtes [RXBCK007] \_\_\_\_\_ 175,00 €

### Poignée de poussée montée sur barre

- Poignée Ergo type poussette [RXBCK009] \_\_\_\_\_ 215,00 €
- Poignée centrale (1 canne, 1 poignée) [RXBOP007] \_\_\_\_\_ 200,00 €
- Poignée double (2 cannes, 2 poignées) [RXBOP006] \_\_\_\_\_ 390,00 €

### Angle du dossier

L'option standard est de 90°(perpendiculaire au sol). Moins (-) ferme l'angle arrière. Plus (+) ouvre l'angle arrière.

- Std [RXSBA001]       -2° [RXSBA014]       -4° [RXSBA015]
- 6° [RXSBA016]       -8° [RXSBA017]       -10° [RXSBA018]
- +2° [RXSBA009]       +4° [RXSBA010]       +6° [RXSBA011]
- +8° [RXSBA012]       +10° [RXSBA013]

### Rembourrage du dossier

Disponible uniquement avec les dossiers réglables en hauteur. Si vous choisissez à la fois le rembourrage et le dossier Axiom, le rembourrage sera installé.

#### Fermeture velcro rembourrée réglable :

- Toile standard [RXBUP001] \_\_\_\_\_ Std
- Toile en maille respirante [RXBUP006] \_\_\_\_\_ 95,00 €  
*Non disponible pour les largeurs de sièges inférieures à 30,5 cm.*

#### Réglable en tension :

- Toile standard [RXBUP002] \_\_\_\_\_ 375,00 €
- Toile en maille respirante [RXBUP007] \_\_\_\_\_ 460,00 €  
*Non disponible pour les largeurs de sièges inférieures à 30,5 cm.*

## Type de châssis / Hauteur d'assise avant / Roues avant

### Taille des roues / Type de châssis / Hauteur d'assise avant

Sélectionnez la hauteur d'assise avant et la forme du châssis dans la rangée correspondant à la taille des roues avant. Les roues avant de 6" ne sont pas disponibles avec un cadre avant de 85° ou 90°.

La forme du châssis indique la courbure du cadre avant, qui crée la largeur du repose-pieds. Le rétrécissement est mesuré de l'extérieur du cadre du siège à l'extérieur du tube avant. Le rétrécissement n'est pas disponible avec un cadre avant ayant une courbure de 70°. Voir la référence E à la page 9. La hauteur d'assise avant est mesurée du sol au sommet du tube du siège à l'avant de la toile d'assise. Réglable vers le haut ou vers le bas de 1,3 cm. Voir la référence F à la page 9.

Forme du châssis avant	Taille des roues avant	Hauteur d'assise avant													
		<input type="checkbox"/> 13,5" - 34,3 cm	<input type="checkbox"/> 14" - 35,6 cm	<input type="checkbox"/> 14,5" - 37 cm	<input type="checkbox"/> 15" - 38 cm	<input type="checkbox"/> 15,5" - 39,3 cm	<input type="checkbox"/> 16" - 40,6 cm	<input type="checkbox"/> 16,5" - 42 cm	<input type="checkbox"/> 17" - 43 cm	<input type="checkbox"/> 17,5" - 44,5 cm	<input type="checkbox"/> 18" - 45,7 cm	<input type="checkbox"/> 18,5" - 47 cm	<input type="checkbox"/> 19" - 48,3 cm	<input type="checkbox"/> 19,5" - 49,5 cm	<input type="checkbox"/> 20" - 51 cm
<input type="checkbox"/> Aucun rétrécissement - Droit [RXFT00]	3"	<input type="checkbox"/> 14" - 35,6 cm	<input type="checkbox"/> 14,5" - 37 cm	<input type="checkbox"/> 15" - 38 cm	<input type="checkbox"/> 15,5" - 39,3 cm	<input type="checkbox"/> 16" - 40,6 cm	<input type="checkbox"/> 16,5" - 42 cm	<input type="checkbox"/> 17" - 43 cm	<input type="checkbox"/> 17,5" - 44,5 cm	<input type="checkbox"/> 18" - 45,7 cm	<input type="checkbox"/> 18,5" - 47 cm	<input type="checkbox"/> 19" - 48,3 cm	<input type="checkbox"/> 19,5" - 49,5 cm	<input type="checkbox"/> 20" - 51 cm	<input type="checkbox"/> 20,5" - 52 cm
	4"	<input type="checkbox"/> 14,5" - 37 cm	<input type="checkbox"/> 15" - 38 cm	<input type="checkbox"/> 15,5" - 39,3 cm	<input type="checkbox"/> 16" - 40,6 cm	<input type="checkbox"/> 16,5" - 42 cm	<input type="checkbox"/> 17" - 43 cm	<input type="checkbox"/> 17,5" - 44,5 cm	<input type="checkbox"/> 18" - 45,7 cm	<input type="checkbox"/> 18,5" - 47 cm	<input type="checkbox"/> 19" - 48,3 cm	<input type="checkbox"/> 19,5" - 49,5 cm	<input type="checkbox"/> 20" - 51 cm	<input type="checkbox"/> 20,5" - 52 cm	
	5"	<input type="checkbox"/> 15" - 38 cm	<input type="checkbox"/> 15,5" - 39,3 cm	<input type="checkbox"/> 16" - 40,6 cm	<input type="checkbox"/> 16,5" - 42 cm	<input type="checkbox"/> 17" - 43 cm	<input type="checkbox"/> 17,5" - 44,5 cm	<input type="checkbox"/> 18" - 45,7 cm	<input type="checkbox"/> 18,5" - 47 cm	<input type="checkbox"/> 19" - 48,3 cm	<input type="checkbox"/> 19,5" - 49,5 cm	<input type="checkbox"/> 20" - 51 cm	<input type="checkbox"/> 20,5" - 52 cm		
	6"	<input type="checkbox"/> 15,5" - 39,3 cm	<input type="checkbox"/> 16" - 40,6 cm	<input type="checkbox"/> 16,5" - 42 cm	<input type="checkbox"/> 17" - 43 cm	<input type="checkbox"/> 17,5" - 44,5 cm	<input type="checkbox"/> 18" - 45,7 cm	<input type="checkbox"/> 18,5" - 47 cm	<input type="checkbox"/> 19" - 48,3 cm	<input type="checkbox"/> 19,5" - 49,5 cm	<input type="checkbox"/> 20" - 51 cm	<input type="checkbox"/> 20,5" - 52 cm			
<input type="checkbox"/> Rétrécissement de 2,5cm [RXFT01]	3"	<input type="checkbox"/> 16,5" - 42 cm	<input type="checkbox"/> 17" - 43 cm	<input type="checkbox"/> 17,5" - 44,5 cm	<input type="checkbox"/> 18" - 45,7 cm	<input type="checkbox"/> 18,5" - 47 cm	<input type="checkbox"/> 19" - 48,3 cm	<input type="checkbox"/> 19,5" - 49,5 cm	<input type="checkbox"/> 20" - 51 cm	<input type="checkbox"/> 20,5" - 52 cm					
	4"	<input type="checkbox"/> 17" - 43 cm	<input type="checkbox"/> 17,5" - 44,5 cm	<input type="checkbox"/> 18" - 45,7 cm	<input type="checkbox"/> 18,5" - 47 cm	<input type="checkbox"/> 19" - 48,3 cm	<input type="checkbox"/> 19,5" - 49,5 cm	<input type="checkbox"/> 20" - 51 cm	<input type="checkbox"/> 20,5" - 52 cm						
	5"	<input type="checkbox"/> 17,5" - 44,5 cm	<input type="checkbox"/> 18" - 45,7 cm	<input type="checkbox"/> 18,5" - 47 cm	<input type="checkbox"/> 19" - 48,3 cm	<input type="checkbox"/> 19,5" - 49,5 cm	<input type="checkbox"/> 20" - 51 cm	<input type="checkbox"/> 20,5" - 52 cm							
	6"	<input type="checkbox"/> 18" - 45,7 cm	<input type="checkbox"/> 18,5" - 47 cm	<input type="checkbox"/> 19" - 48,3 cm	<input type="checkbox"/> 19,5" - 49,5 cm	<input type="checkbox"/> 20" - 51 cm	<input type="checkbox"/> 20,5" - 52 cm								

### Roues avant

Type de roue avant		Taille de la roue avant				
		Prix	3"	4"	5"	6"
Type de roue avant	0,75" roue type roller	0 €	<input type="checkbox"/> [RXCAS002]	<input type="checkbox"/> [RXCAS004]		
	0,75" roue type roller lumineuse	95 €	<input type="checkbox"/> [RXCAS001]	<input type="checkbox"/> [RXCAS005]		
	1" Poly	0 €		<input type="checkbox"/> [RXCAS006]	<input type="checkbox"/> [RXCAS010]	<input type="checkbox"/> [RXCAS014]
	1" Poly Aluminium	145 €		<input type="checkbox"/> [RXCAS007]	<input type="checkbox"/> [RXCAS011]	
	1" Pneu	100 €				<input type="checkbox"/> [RXCAS017]
	1,5" Poly	65 €		<input type="checkbox"/> [RXCAS032]	<input type="checkbox"/> [RXCAS025]	<input type="checkbox"/> [RXCAS026]
	1,5" Aluminium souple	225 €	<input type="checkbox"/> [RXCAS003]	<input type="checkbox"/> [RXCAS009]	<input type="checkbox"/> [RXCAS013]	<input type="checkbox"/> [RXCAS016]

### Options de fourche

- Fourche standard [RXFRK001] \_\_\_\_\_ Std
- Fourche monobras [RXFRK003] \_\_\_\_\_ 200,00 €
- Frog Legs II Suspension [RXCST014] \_\_\_\_\_ 530,00 €  
*Fourche légère absorbant les chocs. Non inclus dans l'ensemble d'anodisation colorée.*

## Repose-pieds

### Types de repose-pieds

- Repose-pied tube [RXFPL004] \_\_\_\_\_ Std  
*Non disponible avec une largeur de repose-pieds inférieure à 24cm. Voir la référence G à la page 8.*
- Repose-pied tube avec plaque ABS [RXFPL005] \_\_\_\_\_ 30,00 €  
*Non disponible avec une largeur de repose-pieds inférieure à 24cm. Voir la référence G à la page 8.*
- Aluminium réglable en angle [RXFPL006] \_\_\_\_\_ 115,00 €
- Aluminium réglable en angle avec réhausse [RXFPL007] \_\_\_\_\_ 195,00 €
- Aluminium réglable en angle, montage haut [RXFPL008] \_\_\_\_\_ 195,00 €
- Réglable en angle et relevable sur l'arrière [RXFPL012] \_\_\_\_\_ 220,00 €  
*Non disponible avec une largeur de repose-pieds inférieure à 24 cm. Voir la référence G à la page 8.*
- Réglable en angle et relevable sur l'arrière, montage haut [RXFPL011] \_\_\_\_\_ 320,00 €  
*Non disponible avec des largeurs de repose-pieds supérieures à 39,4 cm. Voir la référence G à la page 8.*

### Longueur de l'assise au repose-pied

Mesurée à partir du bord avant de la plaque d'assise jusqu'au sommet, à l'arrière du repose-pied. La longueur du repose-pieds doit être inférieure d'au moins 6,4cm à la hauteur recommandée pour le siège avant. Voir la référence H à la page 9.

<input type="checkbox"/> 8" - 20,3 cm	<input type="checkbox"/> 8,5" - 21,6 cm	<input type="checkbox"/> 9" - 23 cm	<input type="checkbox"/> 9,5" - 24 cm	<input type="checkbox"/> 10" - 25,4 cm	<input type="checkbox"/> 10,5" - 26,7 cm
<input type="checkbox"/> 11" - 28 cm	<input type="checkbox"/> 11,5" - 29,2 cm	<input type="checkbox"/> 12" - 30,5 cm	<input type="checkbox"/> 12,5" - 31,8 cm	<input type="checkbox"/> 13" - 33 cm	<input type="checkbox"/> 13,5" - 34,3 cm
<input type="checkbox"/> 14" - 35,6 cm	<input type="checkbox"/> 14,5" - 36,8 cm	<input type="checkbox"/> 15" - 38 cm	<input type="checkbox"/> 15,5" - 39,4 cm	<input type="checkbox"/> 16" - 40,6 cm	<input type="checkbox"/> 16,5" - 42 cm
<input type="checkbox"/> 17" - 43 cm	<input type="checkbox"/> 17,5" - 44,5 cm	<input type="checkbox"/> 18" - 45,7 cm	<input type="checkbox"/> 18,5" - 47 cm	<input type="checkbox"/> 19" - 48,3 cm	<input type="checkbox"/> 19,5" - 49,5 cm

### Protection du repose-pied

- Protection des repose-pieds [RXACC020] \_\_\_\_\_ 30,00 €  
*Non disponible avec le repose-pieds réglable an angle et relevable sur l'arrière (normal ou à montage haut) ou le repose-pieds aluminium réglable en angle montage haut.*

## Hauteur d'assise arrière et roues arrière

### Hauteur d'assise arrière / Taille des roues arrière

Sélectionnez la hauteur du siège arrière dans la rangée correspondant à la taille de roue souhaitée. Pour une configuration correcte, la sélection est nécessaire lorsque les roues arrière sont omises. Mesurée du sol au sommet du tube de d'assise à l'avant de la tige arrière. La hauteur de la l'assise arrière est personnalisée en fonction des besoins. Voir la référence I à la page 9.

Taille de la roue	Hauteur d'assise arrière															
	<input type="checkbox"/> 11,5" - 29,2 cm <sup>1</sup>	<input type="checkbox"/> 12" - 30,5 cm	<input type="checkbox"/> 12,5" - 31,8 cm	<input type="checkbox"/> 13" - 33 cm	<input type="checkbox"/> 13,5" - 34cm	<input type="checkbox"/> 14" - 36cm	<input type="checkbox"/> 14,5" - 37cm	<input type="checkbox"/> 15" - 38cm	<input type="checkbox"/> 15,5" - 39cm	<input type="checkbox"/> 16" - 41cm	<input type="checkbox"/> 16,5" - 42cm	<input type="checkbox"/> 17" - 43cm	<input type="checkbox"/> 17,5" - 44cm	<input type="checkbox"/> 18" - 46cm	<input type="checkbox"/> 18,5" - 47cm	<input type="checkbox"/> 19" - 48cm
18"	<input type="checkbox"/> 12,5" - 31,8 cm <sup>1</sup>	<input type="checkbox"/> 13" - 33 cm	<input type="checkbox"/> 13,5" - 34cm	<input type="checkbox"/> 14" - 36cm	<input type="checkbox"/> 14,5" - 37cm	<input type="checkbox"/> 15" - 38cm	<input type="checkbox"/> 15,5" - 39cm	<input type="checkbox"/> 16" - 41cm	<input type="checkbox"/> 16,5" - 42cm	<input type="checkbox"/> 17" - 43cm	<input type="checkbox"/> 17,5" - 44cm	<input type="checkbox"/> 18" - 46cm	<input type="checkbox"/> 18,5" - 47cm	<input type="checkbox"/> 19" - 48cm	<input type="checkbox"/> 19,5" - 50cm	<input type="checkbox"/> 20" - 51cm
20"	<input type="checkbox"/> 13,5" - 34cm <sup>1</sup>	<input type="checkbox"/> 14" - 36cm	<input type="checkbox"/> 14,5" - 37cm	<input type="checkbox"/> 15" - 38cm	<input type="checkbox"/> 15,5" - 39cm	<input type="checkbox"/> 16" - 41cm	<input type="checkbox"/> 16,5" - 42cm	<input type="checkbox"/> 17" - 43cm	<input type="checkbox"/> 17,5" - 44cm	<input type="checkbox"/> 18" - 46cm	<input type="checkbox"/> 18,5" - 47cm	<input type="checkbox"/> 19" - 48cm	<input type="checkbox"/> 19,5" - 50cm	<input type="checkbox"/> 20" - 51cm		
22"	<input type="checkbox"/> 14,5" - 37cm <sup>1</sup>	<input type="checkbox"/> 15" - 38cm	<input type="checkbox"/> 15,5" - 39cm	<input type="checkbox"/> 16" - 41cm	<input type="checkbox"/> 16,5" - 42cm	<input type="checkbox"/> 17" - 43cm	<input type="checkbox"/> 17,5" - 44cm	<input type="checkbox"/> 18" - 46cm	<input type="checkbox"/> 18,5" - 47cm	<input type="checkbox"/> 19" - 48cm	<input type="checkbox"/> 19,5" - 50cm	<input type="checkbox"/> 20" - 51cm				
24"	<input type="checkbox"/> 15" - 38cm <sup>1</sup>	<input type="checkbox"/> 15,5" - 39cm	<input type="checkbox"/> 16" - 41cm	<input type="checkbox"/> 16,5" - 42cm	<input type="checkbox"/> 17" - 43cm	<input type="checkbox"/> 17,5" - 44cm	<input type="checkbox"/> 18" - 46cm	<input type="checkbox"/> 18,5" - 47cm	<input type="checkbox"/> 19" - 48cm	<input type="checkbox"/> 19,5" - 50cm	<input type="checkbox"/> 20" - 51cm					
25"	<input type="checkbox"/> 15" - 38cm <sup>1</sup>	<input type="checkbox"/> 15,5" - 39cm	<input type="checkbox"/> 16" - 41cm	<input type="checkbox"/> 16,5" - 42cm	<input type="checkbox"/> 17" - 43cm	<input type="checkbox"/> 17,5" - 44cm	<input type="checkbox"/> 18" - 46cm	<input type="checkbox"/> 18,5" - 47cm	<input type="checkbox"/> 19" - 48cm	<input type="checkbox"/> 19,5" - 50cm	<input type="checkbox"/> 20" - 51cm					

1. Disponible uniquement avec les pneus profil bas.

### Double main-courante

Non disponible avec une largeur de siège de 25,4cm. Disponible uniquement avec roues de 20", 22" et 24" et avec l'axe à démontage rapide. Le style de roue est exclusif à OAD. La main courante standard sera en aluminium anodisé. Des limites existent en fonction de l'espacement des roues arrière, du carrossage et du choix des accoudoirs.

- Double main-courante [RXDRV007] \_\_\_\_\_ 1 750,00 €

Côté de montage :

- Gauche [RXDRV002] \_\_\_\_\_ 0 €  
 Droit [RXDRV003] \_\_\_\_\_ 0 €

Type de main-courante :

- Aluminium [RXDRV004] \_\_\_\_\_ 0 €  
 Revêtement antidérapant [RXDRV005] \_\_\_\_\_ 235,00 €

### Roues arrière

Pas de sélection nécessaire avec la double main-courante.

		Taille de la roue arrière					
		Prix	18"	20"	22"	24"	25"
Type de roue arrière	Maxx 18 rayons	0 €	<input type="checkbox"/> [RXWH1118]	<input type="checkbox"/> [RXWH1120]	<input type="checkbox"/> [RXWH1122]	<input type="checkbox"/> [RXWH1124]	<input type="checkbox"/> [RXWH1125]
	Maxx Mag (5 branches alu)	65 €		<input type="checkbox"/> [RXWH1220]	<input type="checkbox"/> [RXWH2122]	<input type="checkbox"/> [RXWH1224]	
	Maxx Mag couleur (5 branches alu couleur) <sup>2</sup>	125 €		<input type="checkbox"/> [RXWHE1120]	<input type="checkbox"/> [RXWHE1322]	<input type="checkbox"/> [RXWHE1324]	
	Superlight Spoke	370 €				<input type="checkbox"/> [RXWHE224]	<input type="checkbox"/> [RXWHE225] <sup>1</sup>
	Spinergy 18 rayons	990 €		<input type="checkbox"/> [RXWHE420]	<input type="checkbox"/> [RXWHE422]	<input type="checkbox"/> [RXWHE424]	<input type="checkbox"/> [RXWHE425]
	Spinergy LX (12 rayons)	1 230 €			<input type="checkbox"/> [RXWHE522]	<input type="checkbox"/> [RXWHE524]	<input type="checkbox"/> [RXWHE525]

1. Disponible uniquement avec les mains courantes en aluminium ultraléger ou avec revêtement antidérapant.

2. Le choix des couleurs se fait en page 9.

### Options Spinergy

Sélectionnez la couleur des rayons et l'onglet de la main courante pour les roues Spinergy. **150 €(hors coloris noir)**

- Noir [RXSSC001]     Bleu [RGSSC005]     Blanc [RGSSC003]     Rouge [RXSSC002]

### Pneus et bandages

#### Profil haut :

- Pneu large à crampons 1 3/8" [RXTIR001] \_\_\_\_\_ Std  
*Non disponible sur les roues de 25".*
- Bandage 1 3/8" [RXTIR002] \_\_\_\_\_ 65,00 €  
*Non disponible sur les roues Superlight ou sur les roues de 25".*
- Pneu avec insert flexel 1 3/8" [RXTIR004] \_\_\_\_\_ 115,00 €  
*Non disponible sur les roues Superlight ou sur les roues de 25".*
- Schwalbe HS-127 1 3/8" [RXTIR017] \_\_\_\_\_ 150,00 €  
*Disponible uniquement sur les roues de 24". Non disponible sur les roues Mag.*

#### Profil bas :

- Bandage fin 1" [RXTIR003] \_\_\_\_\_ 90,00 €  
*Non disponible sur les roues Superlight ou sur les roues de 25".*
- Bandage Sentinel 1" [RXTIR005] \_\_\_\_\_ 115,00 €  
*Non disponible sur les roues Superlight.*
- Pneu haute pression 1" [RXTIR006] \_\_\_\_\_ 115,00 €  
*Non disponible sur roues Mag ou roues de 18".*
- Schwalbe One 1" [RXTIR018] \_\_\_\_\_ 165,00 €  
*Disponible uniquement sur roues de 24" et 25". Non disponible avec les roues Mag.*
- Schwalbe Marathon Plus Evolution 1" [RXTIR010] \_\_\_\_\_ 170,00 €  
*Disponible uniquement avec roues de 24" et 25". Non disponible avec les roues Mag.*

### Mains-courantes

Pas de sélection nécessaire avec la double main-courante.

#### Main-courante Standard :

- Aluminum anodisé [RXHRM001] \_\_\_\_\_ Std
- Aluminum ultralégé anodisé [RXHRM010] \_\_\_\_\_ 65,00 €  
*Disponible uniquement sur les roues de 24" et 25". Disponible uniquement sur les roues Maxx 18 rayons, Superlight ou Spinergy. Non compatible avec la double main-courante.*
- Revêtement antidérapant [RXHRM002] \_\_\_\_\_ 130,00 €
- Main-courante plot de propulsion (8) [RXHRM003] \_\_\_\_\_ 380,00 €  
*Disponible uniquement avec des pneus à profil haut en combinaison avec une roue Maxx 18 rayons de 22", 24" ou 26", ou une roue Mag de 22" ou 24". Non compatible avec la double main-courante.*
- Sans main-courante [RXHRM012] \_\_\_\_\_ 0 €

#### Main-courante Natural Fit :

*Non compatible avec les roues de 20" ou 26".*

- Natural Fit LT Standard Grip [RXHRM005] \_\_\_\_\_ 575,00 €
- Natural Fit Standard Grip [RXHRM008] \_\_\_\_\_ 520,00 €
- Natural Fit LT Super Grip [RXHRM006] \_\_\_\_\_ 600,00 €
- Natural Fit Super Grip [RXHRM009] \_\_\_\_\_ 580,00 €
- Natural Fit LT sans revêtement [RXHRM004] \_\_\_\_\_ 465,00 €
- Natural Fit sans revêtement [RXHRM007] \_\_\_\_\_ 440,00 €

### Options mains courantes

- Montage rapproché [RXTAB001] \_\_\_\_\_ 0 €  
*Réduit la largeur totale de 1,9 cm.*
- 3M Micro-Grip (rouleau antidérapant) [RXACC006] \_\_\_\_\_ 75,00 €  
*Non disponible sur les mains courantes à revêtement antidérapant ou à plots de propulsion.*

### Options axe de roue

Aucune sélection nécessaire avec le frein à tambour.

- Démontage rapide [RXAXO003] \_\_\_\_\_ Std
- Tétra-clips [RXAXO001] \_\_\_\_\_ 215,00 €  
*Non disponible avec les roues Mag ou Spinergy.*

### Carrossage des roues arrière

Les conditions suivantes s'appliquent si la double main-courante est sélectionnée : 6° et 8° non disponibles. 4° non disponible avec les accoudoirs en T. 0° est requis en combinaison avec la roulette anti-bascule centrale et une largeur d'assise inférieure à 40,6 cm.

- 0° [RXWC00]     2° [RXWC02]     4° [RXWC04]
- 6° [RXWC06]     8° [RXWC08]

### Centre de gravité

Mesuré de l'avant du poteau arrière au centre de l'essieu arrière. 0 cm indique que l'axe sera directement sous le poteau arrière. Le centre de gravité minimum est de 5 cm avec la roulette anti-bascule centrale et la double main-courante. Voir la référence J à la page 9.

Positions pour les amputés				
<input type="checkbox"/> -3,8 cm / -1,5" [RXCGA150]	<input type="checkbox"/> -2,5 cm / -1" [RXCGA100]	<input type="checkbox"/> -1,3 cm / -0,5" [RXCGA050]	<input type="checkbox"/> 0 cm [RXCGS000]	<input type="checkbox"/> 0,6 cm / 0,25" [RXCGS025]

Positions standard				
<input type="checkbox"/> 1,3 cm / 0,5" [RXCGS050]	<input type="checkbox"/> 1,9 cm / 0,75" [RXCGS075]	<input type="checkbox"/> 2,5cm / 1" [RXCGS100]	<input type="checkbox"/> 3,2cm / 1,25" [RXCGS125]	<input type="checkbox"/> 3,8cm / 1,5" [RXCGS150]
<input type="checkbox"/> 4,4 cm / 1,75" [RXCGS175]	<input type="checkbox"/> 5 cm / 2" [RXCGS200]	<input type="checkbox"/> 5,7 cm / 2,25" [RXCGS225]	<input type="checkbox"/> 6,4 cm / 2,5" [RXCGS250]	<input type="checkbox"/> 6,9 cm / 2,75" [RXCGS275]
<input type="checkbox"/> 7,6 cm / 3" [RXCGS300]	<input type="checkbox"/> 8,3 cm / 3,25" [RXCGS325]	<input type="checkbox"/> 8,9 cm / 3,5" [RXCGS350]	<input type="checkbox"/> 9,5cm / 3,75" [RXCGS375]	<input type="checkbox"/> 10,2 cm / 4" [RXCGS400]
<input type="checkbox"/> 10,8 cm / 4,25" [RXCGS425]				



## Espacement des roues arrière

2,5 cm minimum avec un carrossage de 0°. 3,8 cm minimum avec des accoudoirs en T. Les conditions suivantes s'appliquent si la double main-courante est sélectionnée : 4,4 cm minimum avec des accoudoirs en T. 3,2 cm minimum avec certaines hauteurs de siège arrière.

- |  |   |  |   |  |
|--|---|--|---|--|
| <input type="checkbox"/> 1,9 cm / 0,75"<br>[RXWS075] | <input type="checkbox"/> 2,5 cm / 1"<br>[RXWS100] | <input type="checkbox"/> 3,2 cm / 1,25"<br>[RXWS125] | <input type="checkbox"/> 3,8 cm / 1,5"<br>[RXWS150] | <input type="checkbox"/> 4,4 cm / 1,75"<br>[RXWS175] |
|--|---|--|---|--|

## Freins

### Freins

- |   |          |
|---|----------|
| <input type="checkbox"/> Freins à pousser, levier droit [RXWLK002]  | Std      |
| <input type="checkbox"/> Freins à pousser, levier courbé [RXWLK001]   | 0 €      |
| <input type="checkbox"/> Freins à tirer [RXWLK003]  | 0 €      |
| <input type="checkbox"/> Freins à ciseaux sous le siège [RXWLK007]  | 40,00 €  |
| <input type="checkbox"/> Freins compacts (pince) [RXWLK012]   | 75,00 €  |
| <i>Non disponible avec les pneus bandage 1 3/8"</i>   |          |
| <input type="checkbox"/> Freins à tambour [RXWLK015]  | 655,00 € |
| <i>Disponible uniquement avec les roues Maxx 18 rayons de 20", 22", 22" et 24". Non disponible avec les poignées de poussée courtes ou rabattables, ni avec les poignées de poussées Ergo ou centrales, sans poignées de poussée intégrées. L'axe est à démontage rapide.</i> |          |

### Frein à tambour – double

*Disponible uniquement avec les roues Maxx 18 rayons de 20", 22", et 24". Non disponible avec les poignées de poussée courtes ou rabattables, ou les poignées de poussée Ergo ou centrales, sans poignées de poussée intégrées. L'axe est à démontage rapide.*

- |  |          |
|--|----------|
| <input type="checkbox"/> Pousser pour verrouiller [RXWLK016] | 775,00 € |
| <input type="checkbox"/> Tirer pour verrouiller [RXWLK017]   | 775,00 € |

### Options

- |   |          |
|---|----------|
| <input type="checkbox"/> Rallonge de levier [RXWLK004]                                  | 90,00 €  |
| <i>Disponible uniquement avec les freins à pousser ou à tirer.</i>                      |          |
| <input type="checkbox"/> Système anti-recul [RXWLK009]                                  | 175,00 € |
| <i>Disponible uniquement avec les freins à pousser et les pneus avec insert flexel.</i> |          |

## Accoudoirs

### Accoudoirs

#### Accoudoir en T réglable en hauteur, grand (11,5"-15" / 29-38 cm)

- |  |          |
|--|----------|
| <input type="checkbox"/> Manchette courte [RXARM039] | 400,00 € |
| <input type="checkbox"/> Manchette longue [RXARM040] | 400,00 € |

#### Accoudoir en T réglable en hauteur (8,5"-13,5" / 21,6-34 cm)

*Non disponible avec une profondeur de siège inférieure à 33 cm. Espacement minimal de 3,8 cm entre les roues arrière.*

- |  |          |
|--|----------|
| <input type="checkbox"/> Manchette courte [RXARM003] | 400,00 € |
| <input type="checkbox"/> Manchette longue [RXARM004] | 400,00 € |

#### Accoudoir en T réglable en hauteur, bas (6,5"-10,5" / 16,5-26,7 cm)

*Non disponible avec une profondeur de siège inférieure à 30,5 cm. Espacement minimal de 3,8 cm entre les roues arrière.*

- |  |          |
|--|----------|
| <input type="checkbox"/> Manchette courte [RXARM022] | 400,00 € |
| <input type="checkbox"/> Manchette longue [RXARM023] | 400,00 € |

#### Accoudoir relevable (verrouillable) fixé sur les tubes de dossier, réglable en hauteur et en angle

*Nécessite un dossier à hauteur fixe. Non disponible avec des hauteurs de dossier inférieures à 30,5 cm.*

- |  |          |
|--|----------|
| <input type="checkbox"/> Manchette courte [RXARM010] | 310,00 € |
| <input type="checkbox"/> Manchette longue [RXARM011] | 310,00 € |

- |   |          |
|---|----------|
| <input type="checkbox"/> Tube escamotable, petit (7"-9" / 17,8-23 cm) | 265,00 € |
| [RXARM001]  |          |

*Non disponible avec les manchettes d'accoudoir ou les tubes arrière décalés vers l'extérieur.*

- |  |          |
|--|----------|
| <input type="checkbox"/> Tube escamotable, grand (9,25"-11,25" / 23,5-28,6 cm) | 265,00 € |
| [RXARM021]   |          |

*Non disponible avec les manchettes d'accoudoir ou les tubes arrière décalés vers l'extérieur.*

- |   |          |
|---|----------|
| <input type="checkbox"/> Tube escamotable avec protège vêtement, petit (7"-9" / 17,8-23 cm) | 335,00 € |
| [RXARM027]  |          |

*Comprend une protection latérale en composite avec un récepteur à montage direct. Non disponible avec les manchettes d'accoudoir ou les tubes arrière décalés vers l'extérieur.*

- |  |          |
|--|----------|
| <input type="checkbox"/> Tube escamotable avec protège vêtement, grand (9,25"-11,25" / 23,5-28,6 cm) | 335,00 € |
| [RXARM028]   |          |

*Comprend une protection latérale en composite avec un récepteur à montage direct. Non disponible avec les manchettes d'accoudoir ou les tubes arrière décalés vers l'extérieur.*

- |  |     |
|--|-----|
| <input type="checkbox"/> Sans accoudoir [RXARM007] | 0 € |
|--|-----|

### Manchettes d'accoudoirs

*Non disponible avec les tubes escamotables.*

- |  |         |
|--|---------|
| <input type="checkbox"/> Manchettes standard [RXARM026]      | 0 €     |
| <input type="checkbox"/> Manchettes enveloppantes [RXARM020] | 30,00 € |

*Non disponible avec l'accoudoir relevable (verrouillable) fixé sur les tubes de dossier, réglable en hauteur et en angle.*

- |  |     |
|--|-----|
| <input type="checkbox"/> Grip en mousse [RXARM025] | 0 € |
|--|-----|

*Disponible uniquement avec l'accoudoir relevable (verrouillable) fixé sur les tubes de dossier, réglable en hauteur et en angle.*

## Protections latérales

Non disponible avec accoudoirs en T réglables en hauteur ou tubes escamotables avec protection latérale.

### Protections latérales - montage direct

Les protections latérales à montage direct ont un trou dans leur châssis et sont boulonnées au châssis du fauteuil. Voir le schéma ci-dessous.

- Protège vêtement composite [RXSDG002] \_\_\_\_\_ 175,00 €  
Profondeur d'assise minimale de 30,5 cm.

Protège vêtement aluminium droit :

Profondeur d'assise minimale de 30,5 cm.

- Noir mat [RXSDG024] \_\_\_\_\_ 230,00 €
- Assorti à la couleur du cadre [RXSDG025] \_\_\_\_\_ 290,00 €

Non disponible avec les couleurs hydrographiques.

Garde boue aluminium réglable avec coussin en mousse :

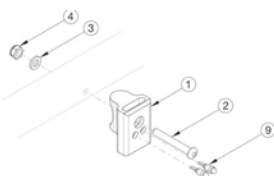
Non disponible avec une profondeur ajustable supérieure à 1,3 cm.

- Noir mat [RXSDG014] \_\_\_\_\_ 350,00 €
- Assorti à la couleur du cadre [RXSDG015] \_\_\_\_\_ 430,00 €

Non disponible avec les couleurs hydrographiques.

- Garde boue réglable en carbone [RXSDG013] \_\_\_\_\_ 570,00 €

Non disponible avec une profondeur ajustable supérieure à 1,3cm



### Protections latérales - montage par serrage

Le système du montage par serrage est fixé autour du châssis du fauteuil afin de pouvoir bouger les protections latérales vers l'avant ou vers l'arrière. Voir le schéma ci-dessous.

- Protège vêtement composite [RXSDG004] \_\_\_\_\_ 205,00 €  
Profondeur d'assise minimale de 30,5 cm.

- Protège vêtement pédiatrique composite \_\_\_\_\_ 170,00 €  
[RXSDG007]

Protège vêtement aluminium droit :

Profondeur d'assise minimale de 30,5 cm.

- Noir mat [RXSDG020] \_\_\_\_\_ 270,00 €
- Assorti à la couleur du cadre [RXSDG023] \_\_\_\_\_ 325,00 €

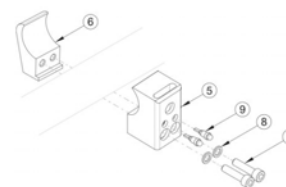
Non disponible avec les couleurs hydrographiques.

Garde boue aluminium réglable avec coussin en mousse :

- Noir mat [RXSDG017] \_\_\_\_\_ 392,00 €
- Assorti à la couleur du cadre [RXSDG018] \_\_\_\_\_ 450,00 €

Non disponible avec les couleurs hydrographiques.

- Garde boue réglable en carbone [RXSDG016] \_\_\_\_\_ 605,00 €



## Accessoires

### Roulette anti-basculer centrale (sport)

Roulette arrière rotative et amovible. Non disponible avec la roulette anti-basculer ou les roues arrière de 25".

- Roulette anti-basculer centrale standard [RXATP002] \_\_\_\_\_ 295,00 €
- Roulette anti-basculer centrale dynamique \_\_\_\_\_ 295,00 €  
[RXATP004]

Permet d'ajuster la portée et la raideur du ressort.

Revêtement élastomère :

- Souple [RXELA001] \_\_\_\_\_ N/C
- Ferme [RXELA002] \_\_\_\_\_ N/C

Les deux élastomères sont inclus ; l'élastomère sélectionné sera installé.

### Roulette anti-basculer

Non disponible avec la roulette anti-basculer centrale.

- Roulette anti-basculer fixe, la paire [RXATP001] \_\_\_\_\_ 175,00 €

Roulettes anti-basculer escamotable par l'utilisateur :

- Paire [RXATP012] \_\_\_\_\_ 380,00 €
- Gauche [RXATP010] \_\_\_\_\_ 190,00 €
- Droite [RXATP011] \_\_\_\_\_ 190,00 €

- Sans roulette anti-basculer [RXATP000] \_\_\_\_\_ 0 €

### Sangle appui mollet

- Fermeture velcro réglable [RXACC002] \_\_\_\_\_ 35,00 €
- Rembourrée avec fermeture velcro réglable \_\_\_\_\_ 56,00 €  
[RXACC003]
- Sangle Airmesh rembourrée [RXACC010] \_\_\_\_\_ 99,00 €

### Ceinture pelvienne

- Boucle automatique 2,5 cm [RXPOB004] \_\_\_\_\_ 95,00 €
- Boucle automatique 2,5 cm rembourrée [RXPOB005] \_\_\_\_\_ 198,00 €
- Boucle automatique 3,8 cm [RXPOB001] \_\_\_\_\_ 99,00 €
- Boucle automatique 3,8 cm rembourrée [RXPOB002] \_\_\_\_\_ 205,00 €

Ceinture de positionnement Flex Mount :

- Petite (16"-24" / 40,6-61 cm) [RXPOB007] \_\_\_\_\_ 156,00 €
- Moyenne (19"-29" / 48,2-74 cm) [RXPOB008] \_\_\_\_\_ 156,00 €
- Grande (25"-37" / 63,5-94 cm) [RXPOB009] \_\_\_\_\_ 156,00 €

### Kit de montage de la ceinture

- Support de fixation de la ceinture [RXACC023] \_\_\_\_\_ 40,00 €
- Kit de montage Bodypoint [RXACC013] \_\_\_\_\_ 90,00 €

### Autres accessoires

- Boite à outils [RXACC005] \_\_\_\_\_ 58,00 €
- Pochette amovible sous le siège [RXACC015] \_\_\_\_\_ 70,00 €
- Sac à dos pour enfant Ki Mobility [RXACC026] \_\_\_\_\_ 75,00 €
- Sac à dos Ki Mobility [RXACC009] \_\_\_\_\_ 75,00 €
- Porte malettes [RXACC025] \_\_\_\_\_ 100,00 €
- Protection de châssis avant en néoprène, noir \_\_\_\_\_ 110,00 €  
[RXIMG001]
- Porte-béquille [RXACC007] \_\_\_\_\_ 230,00 €

## Couleur

Sélectionnez les couleurs de cadre et d'accentuation souhaitées. Si aucune couleur n'est sélectionnée pour le pack anodisation 1, la couleur du cadre sera utilisée.

Option	Prix	Couleur																							
		Brillant													Mat								Métallique		
		Noir	Jaune	Rose clair	Rose foncé	Bleu glacier	Vert électrique	Orange éclatant	Violet opalescent	Violet aubergine	Bleu sarcelle	Orange métallique	Vert pomme	Rouge bonbon	Bleu bonbon	Violet bonbon	Vert kaki	Sable	Blanc	Noir	Rouge	Bleu royal	Gris anthracite	Bleu marine	Bourgnon irisé
Cadre	0 €	<input type="checkbox"/>	<input type="checkbox"/>	<input type="checkbox"/>	<input type="checkbox"/>	<input type="checkbox"/>	<input type="checkbox"/>	<input type="checkbox"/>	<input type="checkbox"/>	<input type="checkbox"/>	<input type="checkbox"/>	<input type="checkbox"/>	<input type="checkbox"/>	<input type="checkbox"/>	<input type="checkbox"/>	<input type="checkbox"/>	<input type="checkbox"/>	<input type="checkbox"/>	<input type="checkbox"/>	<input type="checkbox"/>	<input type="checkbox"/>	<input type="checkbox"/>	<input type="checkbox"/>	<input type="checkbox"/>	<input type="checkbox"/>
Pack Acentuation 1 <sup>1</sup>	N/C	<input type="checkbox"/>	<input type="checkbox"/>	<input type="checkbox"/>	<input type="checkbox"/>	<input type="checkbox"/>	<input type="checkbox"/>	<input type="checkbox"/>	<input type="checkbox"/>	<input type="checkbox"/>	<input type="checkbox"/>	<input type="checkbox"/>	<input type="checkbox"/>	<input type="checkbox"/>	<input type="checkbox"/>	<input type="checkbox"/>	<input type="checkbox"/>	<input type="checkbox"/>	<input type="checkbox"/>	<input type="checkbox"/>	<input type="checkbox"/>	<input type="checkbox"/>	<input type="checkbox"/>	<input type="checkbox"/>	<input type="checkbox"/>
Pack Acentuation 2 <sup>2,3</sup>	N/C	<input type="checkbox"/>	<input type="checkbox"/>	<input type="checkbox"/>	<input type="checkbox"/>	<input type="checkbox"/>	<input type="checkbox"/>	<input type="checkbox"/>	<input type="checkbox"/>	<input type="checkbox"/>	<input type="checkbox"/>	<input type="checkbox"/>	<input type="checkbox"/>	<input type="checkbox"/>	<input type="checkbox"/>	<input type="checkbox"/>	<input type="checkbox"/>	<input type="checkbox"/>	<input type="checkbox"/>	<input type="checkbox"/>	<input type="checkbox"/>	<input type="checkbox"/>	<input type="checkbox"/>	<input type="checkbox"/>	<input type="checkbox"/>
Couleur roue Mag		<input type="checkbox"/>	<input type="checkbox"/>	<input type="checkbox"/>	<input type="checkbox"/>	<input type="checkbox"/>	<input type="checkbox"/>	<input type="checkbox"/>	<input type="checkbox"/>	<input type="checkbox"/>	<input type="checkbox"/>	<input type="checkbox"/>	<input type="checkbox"/>	<input type="checkbox"/>	<input type="checkbox"/>	<input type="checkbox"/>	<input type="checkbox"/>	<input type="checkbox"/>	<input type="checkbox"/>	<input type="checkbox"/>	<input type="checkbox"/>	<input type="checkbox"/>	<input type="checkbox"/>	<input type="checkbox"/>	<input type="checkbox"/>
Pack anodisation <sup>4</sup>		Noir	Bleu	Vert clair	Orange	Etain	Rose	Violet	Rouge	Or															
Prix		N/C	195 €	195 €	195 €	195 €	195 €	195 €	195 €	195 €															
Sélection		<input type="checkbox"/>	<input type="checkbox"/>	<input type="checkbox"/>	<input type="checkbox"/>	<input type="checkbox"/>	<input type="checkbox"/>	<input type="checkbox"/>	<input type="checkbox"/>	<input type="checkbox"/>															

- Inclus la barre de renfort de dossier.
- Inclus les plaques arrière, les tours, les pinces à tours et le tube de carrossage.
- Prix promotionnels à durée limitée.
- Inclus dans le pack anodisation : platines de dossier, tube de cambure tours, récepteurs des protections latérales, fourches avant (standard ou monobras) et le collier de serrage de la roulette anti-bascule centrale.



## Références

### A. Largeur du siège Voir Diagramme 1

Mesurée de l'extérieur du tube du cadre d'un côté à l'extérieur du tube du cadre de l'autre côté.

### B. Profondeur du siège Voir Diagramme 3

Mesurée de l'avant des montants arrière au bord avant de la voile d'assise. La toile d'assise commence au début de la courbure à l'avant du cadre.

### C. Position de la toile Voir Diagramme 2

En position Performance (0cm), le harnais se trouve à l'avant du châssis pour que le fauteuil soit plus court et plus maniable. La position du harnais de siège de 2,5cm ou 5cm prolonge le cadre devant le harnais. L'ajout d'un cadre supplémentaire peut améliorer la stabilité et fournir un support pour faciliter les transferts.

### D. Courbure du cadre avant Voir Diagramme 3

Angle entre le tube de d'assise avant et le sol.

### E. Rétrécissement du repose-pied Voir Diagramme 1

Indique la courbure du cadre avant créant le repose-pieds. La conicité est mesurée de l'extérieur du cadre du siège à l'extérieur du tube avant.

### F. Hauteur du siège avant Voir Diagramme 1

Mesurée du sol au sommet du tube d'assise à l'avant de la toile d'assise.

### G. Largeur du repose-pied Voir Diagramme 1

Mesurée de l'intérieur du tube avant à l'intérieur du tube avant de l'autre côté. La largeur du repose-pieds est indiquée ci-dessous pour chaque largeur et cône de siège.

Largeur siège	Droit	Rétrécissement 2,5cm
Mesure Externe	5,1cm plus étroit que la largeur du siège	10,2cm plus étroit que la largeur du siège
25,4cm	19,1cm	
27,9cm	21,6cm	
30,5cm	24,1cm	19,1cm
33,1cm	26,7cm	21,6cm
35,6	29,2cm	24,1cm
38,1cm	31,8cm	26,7cm
40,6cm	34,3cm	29,2cm
43,2cm	36,8cm	31,8cm
45,7Cm	39,4cm	34,3cm

### H. Longueur du siège au repose-pied Voir Diagramme 3

Mesurée à partir du bord avant de la toile d'assise jusqu'au haut de l'arrière du repose-pied. Il est recommandé de réduire la longueur du repose-pied d'au moins 6,4cm par rapport à la hauteur du siège avant.

### I. Hauteur du siège arrière Voir Diagramme 3

Mesurée du sol au sommet du tube du cadre d'assise à l'avant de la tige arrière. La hauteur de l'assise arrière est adaptée aux besoins.

### J. Centre de gravité pré réglé Voir Diagramme 3

Mesuré de l'avant du poteau arrière au centre de l'axe arrière. 0cm indique que l'axe sera directement sous le poteau arrière.

### K. Écartement des roues arrière Voir Diagramme 1

Mesuré de l'extérieur du dossier à l'intérieur du pneu arrière. Réglable à 1,3cm du réglage.

Diagramme 1

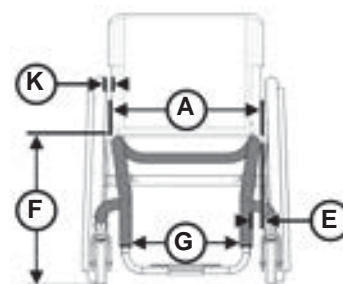


Diagramme 2

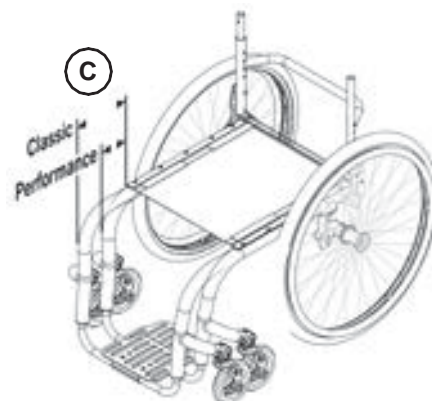


Diagramme 3

