



# BON DE COMMANDE 2023

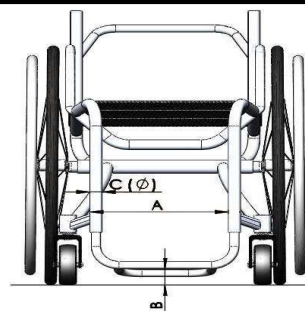
AMI-AUTONOMIE 6, Rue du Rond Buisson 25220 THISE

## INFORMATION CLIENT :

DATE :	PRO / PART :
NOM :	PRENOM :
ADRESSE :	
TELEPHONE :	E-MAIL :
POINTURE CHAUSSURES CLIENTS (Si installation dans nos locaux)	

## INFORMATION FAUTEUIL :

MARQUE :
MODELE :
<b>A</b> DIMENSION ENTRAXE (mm) :
<b>B</b> HAUTEUR SOUS TUBE REPOSE PIEDS (mm) :
<b>C</b> DIAMETRE TUBE (mm) :



## MODELE DE SIROCCO COMMANDE :

- |  |                   |                          |
|--|-------------------|--------------------------|
| <b>1</b> SIROCCO 2.0 - 12 : Roue 12 pouces, Moteur 720 W :       | <b>4 250€ TTC</b> | <input type="checkbox"/> |
| <b>2</b> SIROCCO 2.0 - 14 : Roue 14 pouces, Moteur 720 W :       | <b>4 500€ TTC</b> | <input type="checkbox"/> |
| <b>3</b> SIROCCO 2.0 - 16 : Roue 16 pouces, Moteur 1500 W :      | <b>5 000€ TTC</b> | <input type="checkbox"/> |
| <b>4</b> SIROCCO EXTREME : 2 Roues 16 pouces, 2 Moteurs 1500 W : | <b>8 900€ TTC</b> | <input type="checkbox"/> |
| <b>5</b> HANDBIKE HYBRIDE TOUT TERRAIN SUSPENDU :                | <b>9 900€ TTC</b> | <input type="checkbox"/> |

## Couleur support phare et saute vent Sirocco 2.0 :



<b>OPTIONS</b>		
Désignation	Prix TTC	
<b>Générales :</b>		
Guidon pliant	150 €	
Kit démontage rapide des pinces	150 €	
Jeu de 2 pinces supplémentaires pour installations sur un autre fauteuil	750 €	
Repose pieds pour fauteuil avec potences escamotables	290 €	
Installations sur fauteuil client dans nos ateliers	150 €	
Commandes TETRA (frein hydraulique inclus)	800 €	
<b>Spécifique SIROCCO 2.0 :</b>		
Remplacement par une batterie grande autonomie 48 Volts 700 Wh	250 €	
Kit démontage rapide du chariot	150 €	
Batterie supplémentaires compatible tranport aérien 48 Volts 300 Wh	580 €	
Batterie supplémentaires grande autonomie 48 Volts 300 Wh	830 €	
Frein à disque hybride Ø 160 mm pour le 12 ou 14 ou 16 pouces	150 €	
Frein à disque hydraulique Ø 180 mm pour le 12 ou 14 ou 16 pouces	250 €	
<b>Spécifique SIROCCO EXTREME :</b>		
Batterie supplémentaires grande autonomie 48 Volts 14.5 Ah	750 €	
<b>Professionnel :</b>		
Frais de transport SIROCCO (professionnels)	110 €	
Forfait installation Sirocco sur fauteuil client dans nos ateliers (Professionnels uniquement) *Prix hors coût transport - Immobilisation du fauteuil 5 jours	150 €	

## COMMENTAIRES :

-----

-----

-----

-----

-----

-----

-----